

PO#1SB002722A_GBF-1716-B1-004_PN15287_说明书

印色：单黑

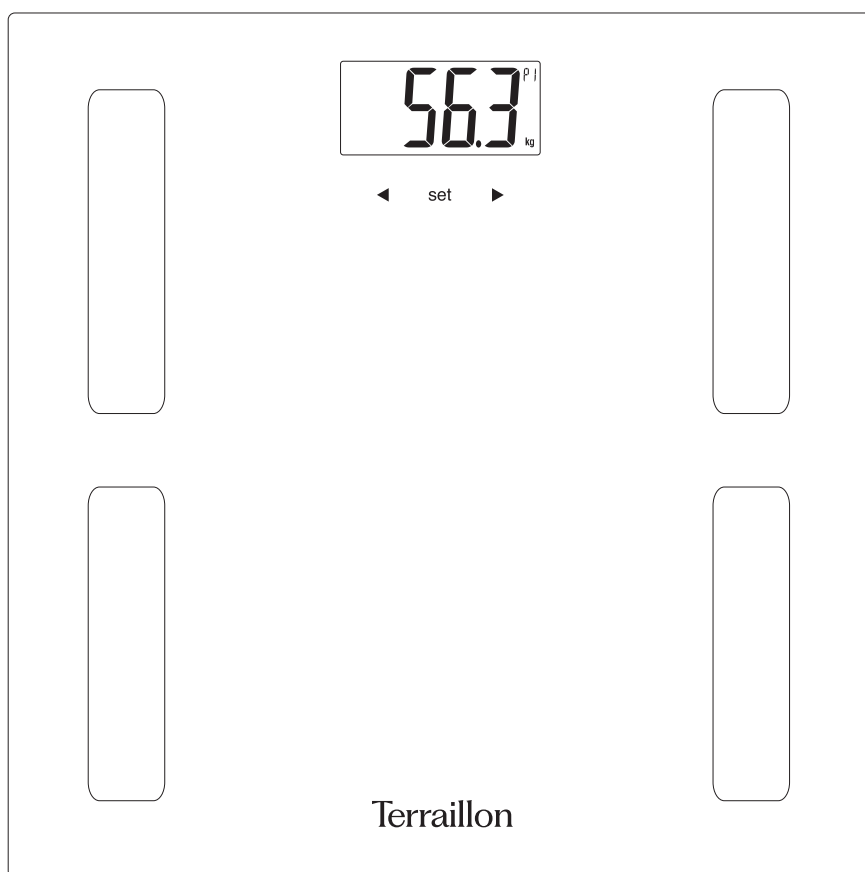
材质：105G铜版纸

尺寸：143*210mm

备注：无矿物油

参考PO#1SB002722

BODY CONNECT



USER MANUAL | GUIDE D'UTILISATION

Terraillon®

www.terraillon.com

Made for / Compatibilité



iOS 8.0 & +



Android 4.3 & +
Smartphone only / No tablet



iPhone is registered trademark of Apple Inc.

Android is a trademark of Google Inc.

The Bluetooth® word mark and logos are registered trademarks owned by Bluetooth SIG, Inc.

Other trademarks and trade names are those of their respective owners.

DÉCLARATION DE CONFORMITÉ

Par la présente, Terrailion SAS déclare que BODY CONNECT est conforme aux réglementations essentielles en matière de santé et de sécurité. Ce produit répond aux exigences fondamentales et aux autres dispositions applicables de la directive européenne RED 2014/53/UE. La déclaration de conformité intégrale est disponible sur <https://terraillonhelp.zendesk.com/hc/fr/categories/360000322733-D%C3%A9clarations-de-conformit%C3%A9>

BODY CONNECT

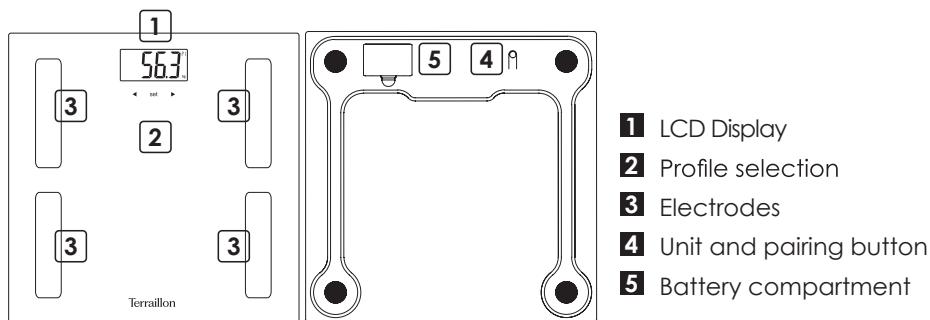
| | | |
|-----------|---|----|
| EN | TERRAILLON CONNECTED BODY COMPOSITION ANALYZER INSTRUCTION MANUAL | 4 |
| FR | IMPÉDANCEMÈTRE CONNECTÉ TERRAILLON NOTICE D'UTILISATION | 6 |
| NL | TERRAILLON LICHAAMSVETWEEGSCHAAL HANDLEIDING | 8 |
| IT | BILANCIA MASSA GRASSA TERRAILLON MANUALE DI ISTRUZIONI | 10 |
| ES | BÁSCULA DE MASA GRASA DE TERRAILLON MANUAL DE INSTRUCCIONES | 12 |
| DE | TERRAILLON KÖRPERFETTANALYSEWAAGE BEDIENUNGSANLEITUNG | 14 |
| PT | BALANÇA DE MASSA GORDA TERRAILLON MANUAL DE INSTRUÇÕES | 16 |
| EL | ΑΝΑΛΥΤΗΣ ΣΩΜΑΤΙΚΗΣ ΣΥΣΤΑΣΗΣ TERRAILLON ΕΓΧΕΙΡΙΔΙΟ ΟΔΗΓΙΩΝ | 18 |
| SV | TERRAILLON ANSLUTNINGSBAR KROPPSSAMMANSÄTTNINGSANALYSATOR INSTRUKTIONSBOK | 20 |
| NO | TERRAILLON TILKOBLET ANALYSEAPPARAT FOR KROPPSSAMMENSETNING BRUKSANVISNING | 22 |
| FI | TERRAILLON YHDISTETTÄVÄ KEHONKOOSTUMUKSEN ANALYSAATTORI KÄYTTÖOHJE | 24 |
| DA | TILSLUTTET TERRAILLON-ANALYSATOR FOR KROPSSAMMENSÆTNING BRUGERVEJLEDNING | 26 |

Thank you very much for selecting the Terraillon Glass Body Fat Analyzer BODY CONNECT.



Don't use this product if you wear a pacemaker or implantable electronic device • Any information provided by this device is in no way meant to treat, cure or prevent any disease or illness from happening.

PRODUCT OVERVIEW



FIRST USE

- Insert the batteries (3xAAA).
- You will need your smartphone to install your bathroom scales.
- Download the Wellness Coach - MyHealth app, then open it.



- Follow the instructions that appear on your smartphone. Ensure you enter all the information requested.
- Your smartphone must remain near to the bathroom scales throughout the installation process.
- It's important to bind your account with the scale for automatic recognition of user during weighing. You can pair the scale with 8 smartphones maximum. Before you first weighing, please select your profile number on the scale.

When the scale does not recognize user, two profiles are displayed (here P1 and P8). Press ◀ to select profile on the left, ▶ for the one on the right.





If you have any difficulties or need more information, you can find our help centre by scanning this QR code with your smartphone. If you cannot find the answer to your question, you can also contact our After Sales Service: support.uk@terraillon.com



START MEASURING

A

1. You must have bare feet to be able to analyse your body mass.
2. Open the MyHealth application.
3. Step onto your bathroom scale. Maintain contact with the electrodes until the following progress bar disappears from the screen.
 
4. If the application is not open, the data will be saved on the bathroom scale.
5. The symbol  will then be displayed on the screen.
6. To send the data, open the application on your smartphone, select your profile on the scale, then press SET. Otherwise, it will be sent the next time you weigh yourself if you follow step A.

Be sure to always weigh yourself on a hard and flat surface.

MAINTENANCE

Use water only. DON'T use propellant or other chemicals.

WARRANTY & ENVIRONMENT PROTECTION

This product is guaranteed for 2 years against material and manufacturing defects. During this period, such defects will be repaired free of charge (proof of purchase must be presented if the scale is under warranty). This warranty does not cover damage resulting from accidents, improper use or negligence. If you have a complaint please contact the store where you purchased the scale first.



Waste electrical products should not be disposed of with household waste. Please recycle where facilities exist. Check with your local authority or retailer for recycling advice.

Product specification

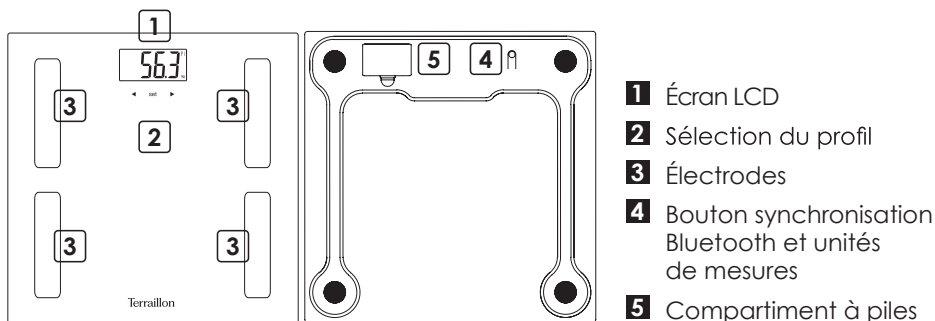
E.I.R.P: <=0 dBm.

Nous vous remercions d'avoir choisi l'impédancemètre BODY CONNECT de Terraillon.



Ne pas utiliser ce produit si vous portez un stimulateur cardiaque ou autre appareil médical • Aucune des informations fournies par cet appareil ne vise à soigner, traiter ou empêcher une maladie.

APERÇU



PREMIÈRE INSTALLATION

- Insérez les piles (3xAAA).
- Pour installer votre pèse-personne, veuillez vous munir de votre smartphone.
- Téléchargez l'application Wellness Coach - MyHealth, puis l'ouvrir.



- Suivez les instructions qui apparaissent sur votre smartphone. Veillez à bien renseigner toutes les informations demandées.
- Votre smartphone doit être à proximité du pèse-personne tout au long de l'installation.
- Il est important de relier votre compte à un numéro de profil pour la reconnaissance automatique lors de la pesée. Vous pouvez synchroniser le pèse-personne avec 8 Smartphones maximum. Avant votre première pesée, veuillez sélectionner votre numéro de profil sur le pèse-personne.

Lorsque l'utilisateur n'est pas reconnu, deux profils sont affichés (ici P1 et P8). Appuyez sur ◀ pour sélectionner le profil de gauche, ▶ pour celui de droite.




En cas de difficultés ou pour plus d'informations, retrouvez notre centre d'aide en scannant le QR code ci-contre avec votre smartphone. Si vous ne trouvez pas la réponse à votre question, vous pouvez également contacter notre Service Après Vente : serviceconsommateurs@terraillon.fr



COMMENCER LES MESURES

A

1. Vous devez être pieds nus pour pouvoir procéder à l'analyse de vos masses corporelles.
2. Ouvrez l'application MyHealth.
3. Montez sur votre pèse-personne. Restez immobile. Maintenez le contact avec les électrodes jusqu'à ce que la barre de progression suivante disparaisse de l'écran.
4. Si l'application n'est pas ouverte, les données seront sauvegardées dans le pèse-personne.
5. Le symbole  s'affichera alors à l'écran.
6. Pour transmettre les données, ouvrez l'application sur votre smartphone, sélectionnez votre profil sur la balance puis appuyez sur SET. Sinon, elles seront transmises à la prochaine pesée si vous suivez l'étape A.



Veillez à toujours vous peser sur une surface dure et plane.

MAINTENANCE

Utilisez un chiffon humide uniquement. N'utilisez JAMAIS de détergents ou d'autres produits chimiques.

GARANTIE ET PROTECTION DE L'ENVIRONNEMENT

Cet appareil est garanti 2 ans contre tout défaut matériel et de fabrication. Au cours de cette période, ces défauts seront réparés gratuitement (une preuve d'achat doit être présentée si la balance est sous garantie). Cette garantie ne couvre pas les dommages provenant d'accidents, d'une mauvaise utilisation ou de négligence. Si vous avez une réclamation, adressez-vous d'abord au magasin où vous avez acheté votre balance.



Les déchets de produits électriques ne doivent pas être jetés avec les ordures ménagères. Les recycler dans les installations prévues à cet effet. Contacter l'administration locale ou le détaillant pour tout conseil de recyclage.

CARACTERISTIQUÉS DU PRODUIT

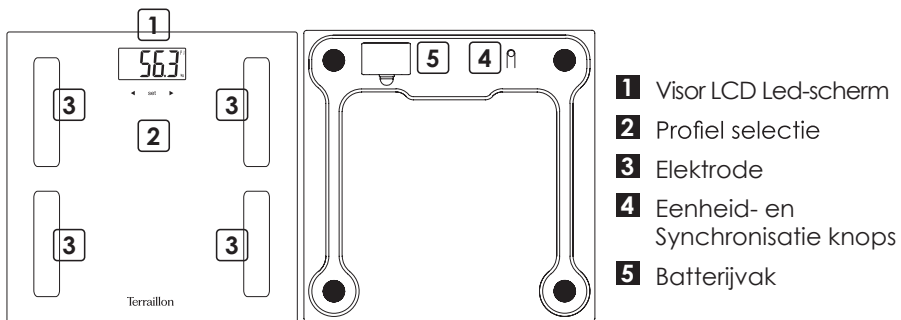
P.I.R.E: <=0 dBm.

Bedankt dat u hebt gekozen voor de glazen lichaamsvetanalysator BODY CONNECT van Terraillon.



Dit toestel is niet aangewezen voor al wie verbonden is met een draagbaar of inplanteerbaar elektronisch toestel of instrument zoals • De informatie die dit toestel verschaft, is geenszins bestemd om ziekten te behandelen, genezen of voorkomen.

OVERZICHT



- 1** Visor LCD Led-scherm
- 2** Profiel selectie
- 3** Elektrode
- 4** Eenheid- en Synchronisatie knops
- 5** Batterijvak

DE EERSTE KEER OPSTARTEN

- Plaats de batterijen(3xAAA).
- Neem uw smartphone bij de hand om uw personenweegschaal te installeren.
- Download en open de app Wellness Coach - MyHealth.



- Volg de instructies die verschijnen op uw smartphone. Let erop dat u alle gevraagde informatie invult.
- Houd uw smartphone tijdens de installatie steeds in de buurt van de personenweegschaal.
- Het is belangrijk om uw account te binden met de schaal voor de automatische herkenning van de gebruiker tijdens het wegen. U kunt de schaal met maximaal 8 Smartphones koppelen.
Voordat u voor het eerst met een gewicht, moet u uw profiel nummer op de schaal.

Wanneer de gebruiker niet wordt herkend, worden er twee profielen weergegeven (hier P1 en P8). Druk op ◀ om het linkerprofiel te selecteren en op ▶ om het rechterprofiel te selecteren.




Bij problemen of vragen, raadpleeg onze helpdesk door met uw smartphone de QR-code hiernaast te scannen. Vindt u het antwoord niet, neem dan contact op met onze Klantendienst: support.nl@terraillon.com



BEGINNEN MET METEN

A

1. U moet op blote voeten staan om uw lichaamsgewicht te kunnen analyseren.
 2. Open de app MyHealth.
 3. Ga op uw personenweegschaal staan. Behoud het contact met de elektroden tot de volgende voortgangsbalk van het scherm verdwijnt.
 4. Als de applicatie niet actief is, zullen de gegevens worden bewaard in de personenweegschaal.
 5. Het symbool  zal dan zichtbaar zijn op het scherm.
 6. Open de app op uw smartphone, selecteer uw profiel op de weegschaal en druk op SET om de gegevens naar de applicatie te sturen. Doet u dat niet, dan worden ze automatisch naar de app gestuurd de volgende keer dat u de weegschaal gebruikt volgens stap A.
- Zorg ervoor dat u zich altijd op een harde en vlakke ondergrond weegt.

ONDERHOUD

Gebruik alleen water. GEEN drijfgas of andere chemische producten.

GARANTIE & BESCHERMING VAN HET LEEFMILIEU

Voor dit toestel geldt een garantie van 2 jaar tegen materiaal- en fabricagefouten. Gedurende deze periode zullen dergelijke defecten gratis gerepareerd worden (tijdens de garantieperiode moet een bewijs van aankoop worden overgelegd). Schade veroorzaakt door ongevallen, onjuist gebruik of nalatigheid valt niet onder de garantie. Als u klachten hebt, dient u zich in eerste instantie te wenden tot de winkel waar u de weegschaal heeft gekocht.



Afgedankte elektrische producten horen niet bij het huishoudelijk afval. Gelieve te recycleren waar mogelijk. Raadpleeg uw lokale overheid of verkoper voor recyclingadvies.

PRODUCTKENMERKEN

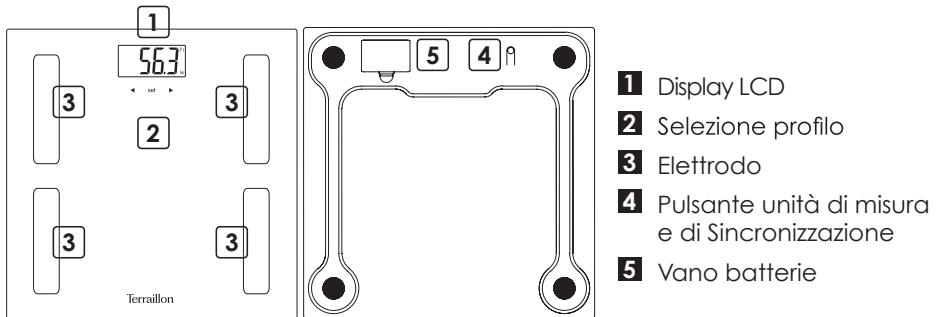
E.I.R.P: <=0 dBm.

I nostri più vivi ringraziamenti per l'acquisto dell'analizzatore di massa grassa con piatto in vetro Terrallon BODY CONNECT.



Il dispositivo è controindicato per i soggetti collegati a un dispositivo o strumento elettronico indossabile o impiantabile • Le informazioni fornite da questo dispositivo non costituiscono in alcun modo terapia, cura o prevenzione di malattie o condizioni mediche.

PANORAMICA



AVVIO INIZIALE

- Inserire le batterie (3xAAA).
- Per installare la bilancia pesapersona, munirsi di uno smartphone.
- Scaricare l'applicazione Wellness Coach - MyHealth, quindi aprirla.



- Seguire le istruzioni visualizzate sullo smartphone. Assicurarsi di inserire correttamente tutte le informazioni richieste.
- Lo smartphone deve essere vicino alla bilancia pesapersona per tutta la durata dell'installazione.
- È importante per vincolare il proprio conto con la scala per il riconoscimento automatico dell'utente durante la pesatura. È possibile associare il scala con 8 smartphone massimo.
Prima di prima pesatura, selezionare il proprio numero di profilo sulla scala.

Se la bilancia non riconosce l'utente, vengono mostrati due profili (qui P1 e P8). Premere ◀ per selezionare il profilo a sinistra, ▶ per il profilo a destra.




In caso di difficoltà o se hai bisogno di maggiori informazioni, puoi rivolgerti al nostro centro di assistenza scansionando il codice QR qui a fianco con il tuo smartphone. Se non trovi la risposta alla tua domanda, puoi anche contattare il nostro Servizio post-vendita: support.it@terraillon.com



INIZIO DELLA MISURAZIONE

A

1. Per poter analizzare la propria massa corporea occorre essere a piedi nudi.
2. Aprire l'app MyHealth.
3. Salire sulla bilancia pesa persone. Mantenere il contatto con gli elettrodi finché la barra di avanzamento successiva non sarà scomparsa dallo schermo.
4. Se l'app non è aperta, i dati verranno salvati nella bilancia pesa persone.
5. A questo punto, apparirà sullo schermo simbolo .
6. Per trasmettere i dati, aprire l'app installata sullo smartphone, selezionare il proprio profilo sulla bilancia e premere SET. Altrimenti, se si segue la fase A, i dati saranno trasmessi alla prossima pesatura.



Accertarsi di pesarsi sempre su una superficie dura e piana.

MANUTENZIONE

Usare con acqua. NON usare benzina o altre sostanze chimiche.

GARANZIA & PROTEZIONE DELL'AMBIENTE

Questo prodotto è garantito per 2 anni contro difetti di materiale e di fabbricazione. Durante questo periodo, tali difetti saranno riparati gratuitamente (presentare la prova di acquisto se la bilancia è sotto garanzia). Questa garanzia non copre i danni derivanti da incidenti, uso improprio o negligenza. In caso di reclamo contattare il negozio presso cui è stata acquistata la bilancia.



I rifiuti di apparecchiature elettriche non devono essere smaltiti come rifiuti domestici. Riciclare dove esistono strutture atte allo scopo. Consultare le autorità locali o il rivenditore per indicazioni riguardanti il riciclaggio.

SPECIFICHE DEL PRODOTTO

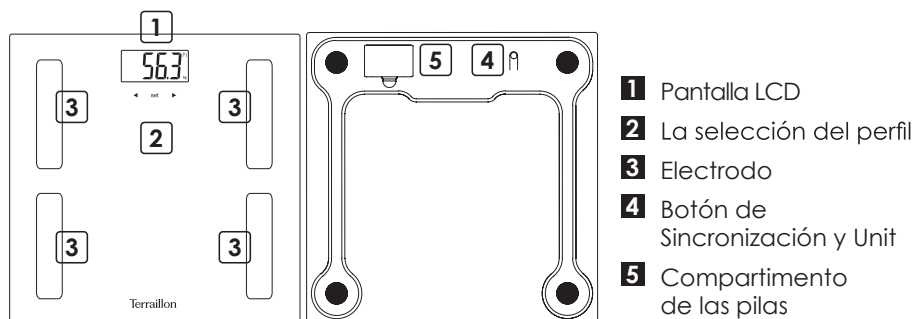
E.I.R.P.: ≤0 dBm.

Muchas gracias por elegir el analizador de masa grasa de cristal BODY CONNECT de Terraillon.



La utilización de este dispositivo está contraindicada en personas que lleven o tengan implantado un dispositivo o instrumento electrónico • La información proporcionada por este dispositivo no está destinada en modo alguno a tratar, curar ni prevenir ningún tipo de enfermedad ni dolencia.

VISTA GENERAL



PRIMERA PUESTA EN FUNCIONAMIENTO

- Introduzca las pilas (3xAAA).
- Tenga a mano su smartphone durante la instalación de su báscula de baño.
- Descargue la aplicación Wellness Coach - MyHealth y ábrala.



- Siga las instrucciones que aparecen en su smartphone. Debe introducir toda la información solicitada.
- Su smartphone debe estar cerca de la báscula de baño durante todo el proceso de instalación.
- Es importante vincular su cuenta con la escala para el reconocimiento automático de los usuarios durante el pesaje. Puede emparejar la escala con 8 teléfonos inteligentes máxima. Antes de primera pesada, por favor seleccione el número de su perfil en la escala.

Si la báscula no reconoce al usuario, aparecerán dos perfiles (aquí, P1 y P8). Pulse ◀ para seleccionar el perfil de la izquierda, ▶ para el de la derecha.




Si tiene alguna dificultad o necesita más información, puede acceder a nuestro centro de ayuda escaneando este código QR con su smartphone. Si no encuentra la respuesta a su pregunta, también puede ponerse en contacto con nuestro servicio de postventa: support.es@terraillon.com



INICIO DE LA MEDICIÓN

A

1. Debe estar descalzo para poder realizar el análisis de la masa corporal.
2. Abra la aplicación MyHealth.
3. Súbase a su báscula de baño. Mantenga el contacto con los electrodos hasta que la barra de progreso siguiente desaparezca de la pantalla.
4. Si la aplicación no está abierta, los datos se guardarán en la báscula de baño.
5. El símbolo  aparecerá en la pantalla.
6. Para transmitir los datos, abra la aplicación en su smartphone, seleccione su perfil en la balanza y, a continuación, pulse «SET». De lo contrario y si ha seguido la etapa A, se transmitirán la próxima vez que se pese.



Procure pesarse siempre sobre una superficie sólida y plana.

MANTENIMIENTO

Limpie con agua. NO use productos propelentes ni otro tipo de productos químicos.

GARANTÍA & PROTECCIÓN MEDIOAMBIENTAL

El producto está garantizado por un período de dos años contra todo defecto de material y de fabricación. Durante dicho período, los problemas de este tipo se repararán gratuitamente, previa presentación de un justificante de compra. La garantía no cubre los daños resultantes de accidentes, uso indebido o negligencia. Si tiene una reclamación, le rogamos se ponga en contacto, en primer lugar, con la tienda en la que adquirió el producto.



Los productos eléctricos no deben desecharse con la basura doméstica. Recíclelos en las instalaciones disponibles. Consulte a las autoridades locales o al comerciante para informarse sobre el reciclado.

ESPECIFICACIONES DEL PRODUCTO

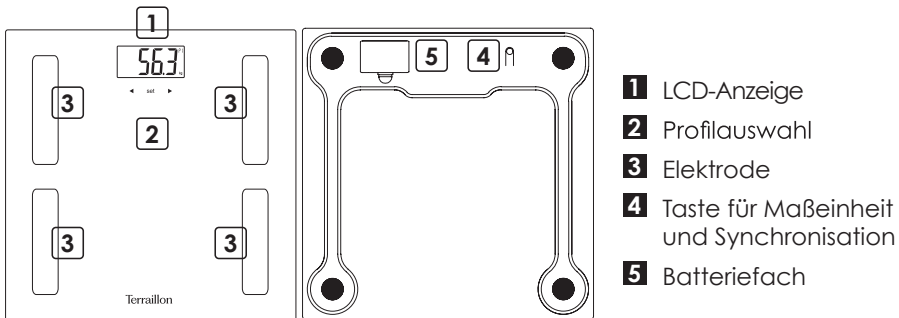
E.I.R.P: <=0 dBm.

Vielen Dank, dass Sie sich für die Terraillon Körperfettanalysewaage BODY CONNECT entschieden haben.



Dieses Gerät ist nicht für Menschen geeignet, die mit einem tragbaren oder implantierten elektronischen Gerät ausgerüstet sind • Die Informationen von diesem Gerät bereitgestellten dienen nicht der Behandlung, Heilung oder Vorbeugung von Krankheiten.

ÜBERBLICK



ERSTE SCHRITTE

- Legen Sie die Batterien (3xAAA).
- Um Ihre Personenwaage einzurichten, nehmen Sie bitte Ihr Smartphone zur Hand.
- Laden Sie die App Wellness Coach - MyHealth herunter und öffnen Sie sie.



- Folgen Sie den Anweisungen auf Ihrem Smartphone. Achten Sie darauf, alle erforderlichen Informationen auszufüllen.
- Während Sie Ihre Personenwaage einrichten, muss sich Ihr Smartphone immer in der Nähe befinden.
- Es ist wichtig, Ihr Konto mit der Skala für die automatische Erkennung der Benutzer während des Wiegens zu binden. Sie können die Skala mit 8 Smartphones maximale koppeln.
 Bevor Sie zuerst mit einem Gewicht, wählen Sie bitte Ihr Profil Zahl auf der Waage.

Wenn die Waage den Benutzer nicht erkennt, werden zwei Profile angezeigt (hier P1 und P8). Drücken Sie ◀ um das Profil auf der linken Seite auszuwählen, ▶ für das Profil auf der rechten Seite.



Bei Schwierigkeiten oder für weitere Informationen setzen Sie sich bitte mit unserem Support Center in Verbindung, indem Sie den nebenstehenden QR-Code mit Ihrem Smartphone scannen. Wenn Sie keine Antwort auf Ihre Frage finden, können Sie sich auch an unseren Kundendienst wenden: support.de@terraillon.com




MESSEN

A

1. Die Analyse Ihrer Körpermaße kann nur barfuß durchgeführt werden.
2. Öffnen Sie die mobile App MyHealth.
3. Stellen Sie sich auf Ihre Personenwaage. Halten Sie den Kontakt mit den Elektroden aufrecht, bis der folgende Fortschrittsbalken im Display erscheint.



4. Ist die App nicht geöffnet, werden die Daten auf der Personenwaage gespeichert.
5. Dann erscheint das Symbol  auf dem Bildschirm.
6. Zur Übermittlung der Daten öffnen Sie die mobile App auf Ihrem Smartphone, wählen Sie Ihr Profil auf der Waage aus und tippen Sie auf SET. Andernfalls werden die Daten übertragen, wenn Sie sich das nächste Mal wiegen oder wenn Sie Schritt A befolgen.

Wiegen Sie sich immer auf einer harten, ebenen Fläche.

WARTUNG

Verwenden Sie nur Wasser. Schmutz NICHT mit Treibmittel oder sonstigen chemischen Mitteln abwischen.

GARANTIE & UMWELTSCHUTZSYMBOL

Für dieses Produkt besteht eine 2-Jahres-Garantie gegen Material- und Fabrikationsfehler. Während dieses Zeitraums werden diese Fehler kostenlos repariert (wenn die Waage unter Garantie steht, muss ein Kaufnachweis vorgelegt werden). Diese Garantie deckt keine Schäden, die aus Unfällen, unsachgemäßer Verwendung oder Nachlässigkeit entstehen. Bei Reklamationen wenden Sie sich bitte an das Geschäft, in dem Sie die Waage erworben haben.



Elektrische Geräte getrennt von Hausmüll entsorgen. Bitte nach Möglichkeit recyceln. Erkundigen Sie sich bei Ihrem Händler oder Ihrer Gemeinde nach Recyclingmöglichkeiten.

PRODUKTANGABEN

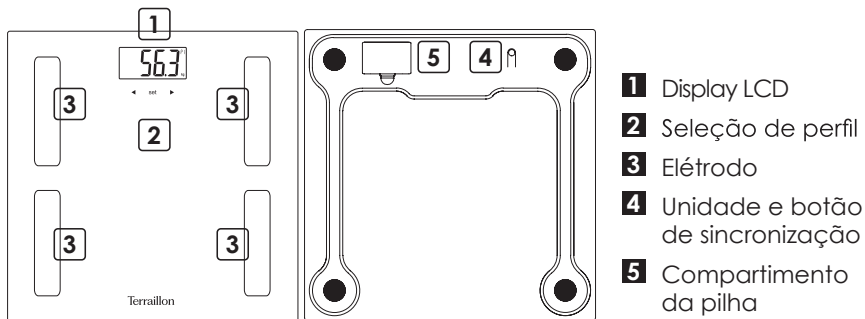
E.I.R.P: ≤0 dBm.

Obrigado por escolher o Analisador de Massa Gorda de Vidro da Terraillon BODY CONNECT.



Este dispositivo está contraindicado em qualquer pessoa ligada a um dispositivo eletrónico portátil ou implantável, ou a instrumentos • Qualquer informação proporcionada por este dispositivo não se destina em caso algum a tratar, curar ou prevenir qualquer tipo de doença ou maleita.

DESCRIÇÃO GERAL



ARRANQUE INICIAL

- Insira as pilhas (3xAAA).
- Para instalar a sua balança, deverá ter o seu smartphone consigo.
- Descarregue a aplicação Wellness Coach - MyHealth e abra-a.



- Siga as instruções que aparecem no seu smartphone. Deve introduzir todas as informações solicitadas.
- O seu smartphone deverá estar próximo da balança durante o processo de instalação.
- É importante para vincular sua conta com a escala de reconhecimento automático de usuário durante a pesagem. Você pode emparelhar a escala com oito smartphones máxima.
Antes de primeira pesagem, deve inserir o número do seu perfil na escala.

Quando a balança não reconhece o utilizador, são apresentados dois perfis (aqui P1 e P8). Pressione ◀ para seleccionar o perfil da esquerda, ▶ para o da direita.




Em caso de dificuldade ou para obter outras informações, aceda ao nosso centro de ajuda através da leitura do código QR ao lado com o seu smartphone. Se não encontrar a resposta à sua questão, também pode contactar o nosso Serviço Pós-venda: support.pt@terraillon.com



COMEÇAR A MEDIR

A

1. Deve estar com os pés descalços para poder proceder à análise das suas massas corporais.
2. Abra a aplicação MyHealth.
3. Suba para a sua balança. Mantenha o contacto com os eléctrodos até que a barra de progressão seguinte desapareça do ecrã.
4. Se a aplicação não estiver aberta, os dados serão guardados na balança.
5. O símbolo  será, então, exibido no ecrã.
6. Para transmitir os dados, abra a aplicação no seu smartphone, selecione o seu perfil na balança e prima SET. Caso contrário, serão transmitidos na próxima pesagem se seguir o passo A.



Certifique-se de que a balança está colocada sobre uma superfície plana e rígida quando se pesar.

MANUTENÇÃO

USE água. NÃO gás ou outros produtos químicos.

GARANTIA & PROTEÇÃO AMBIENTAL

Este aparelho é garantido 2 anos contra qualquer defeito material e de fabrico. Durante este período, os defeitos serão reparados gratuitamente (uma prova de compra deve ser apresentada se a balança estiver abrangida pela garantia). Esta garantia não cobre os danos resultando de acidentes, utilização incorrecta ou negligência. Se quiser apresentar uma reclamação, dirija-se em primeira instância à loja onde comprou o aparelho.



Equipamentos eléctricos desativados não devem ser eliminados juntamente com os resíduos domésticos. Entregue num ponto de reciclagem existente. Consulte as autoridades locais ou o revendedor para obter informação sobre a reciclagem.

ESPECIFICAÇÕES DO PRODUTO

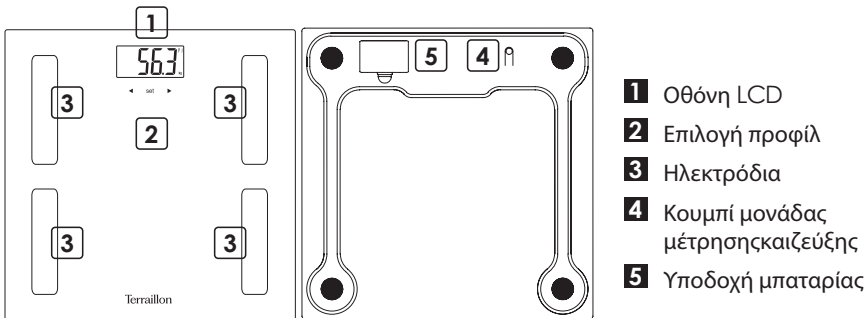
E.I.R.P: <=0 dBm.

Σας ευχαριστούμε που επιλέξατε τον αναλυτή σωματικού λίπους Terraillon BODY CONNECT.



Μη χρησιμοποιείτε αυτό το προϊόν εάν έχετε βηματοδότη ή εμφυτεύσιμη ηλεκτρονική συσκευή • Οι πληροφορίες που παρέχονται από αυτή τη συσκευή δεν προορίζονται σε καμία περίπτωση για τη θεραπεία, τη διάγνωση ή την πρόληψη οποιασδήποτε νόσου ή ασθένειας.

ΕΠΙΣΚΟΠΗΣΗ ΠΡΟΪΟΝΤΟΣ



ΠΡΩΤΗ ΧΡΗΣΗ

- Τοποθετήστε τις μπαταρίες (3xAAA).
- Θα χρειαστείτε το smartphone σας για να εγκαταστήσετε τη ζυγαριά μπάνιου.
- Κατεβάστε την εφαρμογή Wellness Coach - MyHealth και έπειτα ανοίξτε την.



- Ακολουθήστε τις οδηγίες που εμφανίζονται στο smartphone σας. Βεβαιωθείτε ότι έχετε συμπληρώσει όλες τις απαιτούμενες πληροφορίες.
- Το smartphone σας πρέπει να βρίσκεται κοντά στη ζυγαριά μπάνιου καθ' όλη τη διάρκεια της διαδικασίας εγκατάστασης.
- Είναι σημαντικό να συνδέσετε τον λογαριασμό σας με τη ζυγαριά για την αυτόματη αναγνώριση του χρήστη κατά τη ζύγιση. Μπορείτε να συζεύξετε τη ζυγαριά με έως και 8 smartphone.
Πριν από την πρώτη ζύγιση, επιλέξτε τον αριθμό προφίλ σας στη ζυγαριά.

Όταν η ζυγαριά δεν αναγνωρίζει τον χρήστη, εμφανίζονται δύο προφίλ (εδώ P1 και P8). Πατήστε ◀ για να επιλέξετε το προφίλ στα αριστερά, ▶ για το προφίλ στα δεξιά.




Σε περίπτωση δυσκολίας ή για περισσότερες πληροφορίες, αναζητήστε το κέντρο βοήθειας σαρώνοντας τον κωδικό QR με το smartphone σας. Εάν δεν μπορείτε να βρείτε την απάντηση στο ερώτημά σας, μπορείτε επίσης να επικοινωνήσετε με το Τμήμα Εξυπηρέτησης μετά την Πώληση: support.gr@terraillon.com



ΕΝΑΡΞΗ ΜΕΤΡΗΣΗΣ

A

1. Πρέπει να είστε ξυπόλητοι για να είναι δυνατή η ανάλυση της σωματικής μάζας σας.
2. Ανοίξτε την εφαρμογή MyHealth.
3. Ανεβείτε στη ζυγαριά μπάνιου. Διατηρήστε την επαφή με τα ηλεκτρόδια, έως ότου εξαφανιστεί η ακόλουθη γραμμή προόδου από την οθόνη.
4. Εάν η εφαρμογή δεν είναι ανοιχτή, τα δεδομένα θα αποθηκευτούν στη ζυγαριά μπάνιου.
5. Τότε θα εμφανιστεί στην οθόνη το σύμβολο .
6. Για να στείλετε τα δεδομένα, ανοίξτε την εφαρμογή στο smartphone σας, επιλέξτε το προφίλ σας στη ζυγαριά και πατήστε SET. Διαφορετικά, θα σταλούν την επόμενη φορά που θα ζυγιστείτε, αν ακολουθήσετε το βήμα A.



Φροντίστε να ζυγίζεστε πάντα σε μια σταθερή και επίπεδη επιφάνεια.

ΣΥΝΤΗΡΗΣΗ

Χρησιμοποιείτε μόνο νερό. ΜΗ χρησιμοποιείτε προωθητικά ή άλλες χημικές ουσίες.

ΕΓΓΥΗΣΗ ΚΑΙ ΠΡΟΣΤΑΣΙΑ ΠΕΡΙΒΑΛΛΟΝΤΟΣ

Αυτό το προϊόν έχει εγγύηση 2 ετών για ελαττώματα υλικού και κατασκευής. Κατά τη διάρκεια αυτής της περιόδου, τέτοιου είδους ελαττώματα επισκευάζονται χωρίς χρέωση (πρέπει να προσκομίζεται η απόδειξη αγοράς, εάν η ζυγαριά καλύπτεται από την εγγύηση). Η εγγύηση αυτή δεν καλύπτει ζημιές που οφείλονται σε ατυχήματα, εσφαλμένη χρήση ή αμέλεια. Εάν έχετε κάποιο παράπονο, επικοινωνήστε πρώτα με το κατάστημα από το οποίο αγοράσατε τη ζυγαριά.



Τα άχρηστα ηλεκτρικά προϊόντα δεν πρέπει να απορρίπτονται μαζί με τα οικιακά απορρίμματα. Ανακυκλώστε τα όπου υπάρχουν σχετικές εγκαταστάσεις. Επικοινωνήστε με τις τοπικές αρχές ή το κατάστημα λιανικής πώλησης για συμβουλές ανακύκλωσης.

ΠΡΟΔΙΑΓΡΑΦΕΣ ΠΡΟΪΟΝΤΟΣ

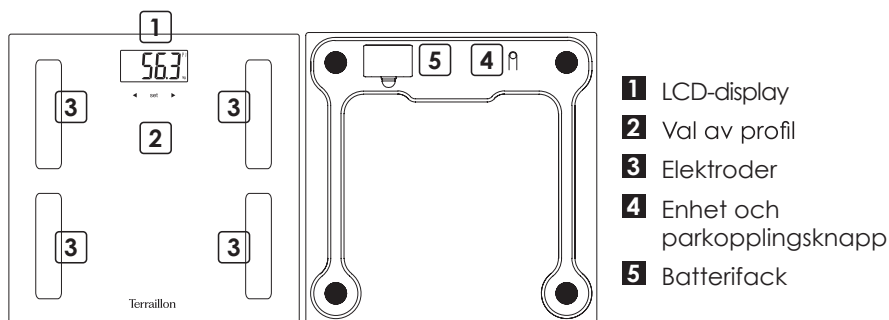
E.I.R.P: <=0 dBm.

Tack för att du har valt Terraillon kropps fettmätare i glas BODY CONNECT.



Använd inte denna produkt om du använder pacemaker eller en implanterad elektronisk enhet • All information som tillhandahålls av denna enhet är inte på något sätt avsedd att behandla, bota eller förhindra sjukdom.

PRODUKTÖVERSIKT



FÖRSTA ANVÄNDNING

- Sätt i batterierna (3 x AAA).
- Du behöver din smarttelefon för att installera din badrumsvåg.
- Ladda ner appen Wellness Coach – MyHealth och öppna den.



- Följ instruktionerna som visas på din smarttelefon. Var noga med att fylla i all information som efterfrågas.
- Din smarttelefon måste vara i närheten av badrumsvågen under hela installationsprocessen.
- Det är viktigt att du kopplar ditt konto till vågen för automatisk igenkänning av användare under vägning. Du kan para ihop vågen med maximalt åtta smarttelefoner.
Innan du börjar väga dig, välj ditt profilnummer på vågen.

När vågen inte känner igen användaren visas två profiler (här P1 och P8). Tryck på ◀ för att välja profilen till vänster, och på ▶ för profilen till höger.



Vid problem eller för mer information, gå till vår supportsida genom att skanna QR-koden med din telefon. Om du inte hittar svar på din fråga kan du även kontakta vår Kundtjänst: support.se@terraillon.com




STARTA MÄTNINGEN

A

1. Du måste ha bara fötter för att kunna analysera din kroppsmassa.
2. Öppna appen MyHealth.
3. Ställ dig på din badrumsvåg. Håll kontakt med elektroderna tills att följande förloppsindikator försvinner från skärmen.



4. Om appen inte är öppen sparas data på badrumsvågen.
5. Symbolen  visas då på skärmen.
6. För att skicka data öppnar du appen på din smarttelefon, väljer din profil på vågen och trycker sedan på SET. Annars skickas de nästa gång du väger dig om du följer steg A.

Tänk på att alltid väga dig på en hård och plan yta.

UNDERHÅLL

Använd endast vatten. ANVÄND INTE rengöringsmedel eller andra kemikalier.

GARANTI OCH MILJÖSKYDD

Denna produkt har två års garanti mot material- och tillverkningsfel. Under denna period kommer sådana defekter att repareras kostnadsfritt (inköpsbevis måste uppvisas om vågen omfattas av garantin). Garantin gäller inte för skador som uppstått på grund av felaktig användning eller vårdslöshet. Om du har några klagomål ska du först kontakta butiken där du köpte produkten.



Elektriskt avfall får inte kastas tillsammans med hushållsavfall. Återvinn där det finns anläggningar. Kontakta din lokala myndighet eller återförsäljare för råd om återvinning.

PRODUKTSPECIFIKATION

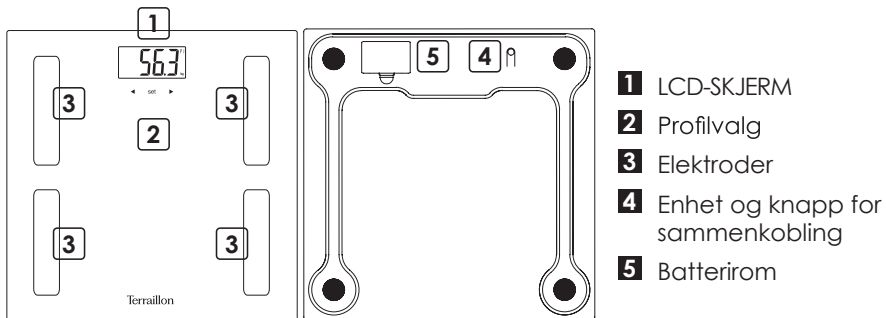
E.I.R.P: <=0 dBm.

Takk for at du valgte Terraillons analyseapparat for kroppsfett, BODY CONNECT.



Ikke bruk dette produktet hvis du har pacemaker eller implantert elektronisk utstyr • Informasjon som gis av dette produktet er på ingen måte ment å behandle, kurere eller forhindre lidelser eller sykdom.

PRODUKTOVERSIKT



FØRSTE GANG PRODUKTET BRUKES

- Sett inn batteriene (3 x AAA).
- Du må bruke smarttelefonen din når du skal installere badevekten.
- Last ned appen Wellness Coach – MyHealth, og åpne den.



- Følg instruksjonene som vises på smarttelefonen. Sørg for at du oppgir all informasjon du blir bedt om.
- Smarttelefonen må være i nærheten av badevekten under hele installasjonen.
- Det er viktig å koble kontoen til vekten for å sikre automatisk gjenkjenning av brukeren under veiing. Du kan koble vekten til inntil 8 smarttelefoner. Før du veier deg, må du velge profilnummeret ditt på vekten.

Når vekten ikke gjenkjenner brukeren, vises det to profiler (her P1 og P8). Trykk på ◀ for å velge profilen til venstre, eller ▶ for profilen til høyre.




Skann QR-koden med mobilen for å åpne nettsiden med vanlige spørsmål hvis du har behov for hjelp eller mer informasjon. Hvis du ikke finner det du leter etter, kan du også kontakte kundeservice: support.no@terraillon.com



STARTE MÅLING

A

1. Du må være barbert for å kunne analysere kroppsmassen din.
2. Åpne MyHealth -appen.
3. Gå opp på badevekten. Føttene må ha kontakt med elektrodene inntil fremdriftsindikatoren forsvinner fra skjermen.
4. Hvis appen ikke er åpen, lagres dataene på badevekten.
5. Symbolet  vises deretter på skjermen.
6. Du sender dataene ved å åpne appen på smarttelefonen, velge profilen din på vekten og deretter trykke på SET. Ellers sendes dataene neste gang du veier deg hvis du følger trinn A.



Vekten må alltid stå på et hardt og flatt underlag når den brukes.

VEDLIKEHOLD

Bruk kun vann. IKKE bruk drivstoff eller andre kjemikalier.

GARANTI OG MILJØVERN

Dette produktet har 2 års garanti mot material- og produksjonsfeil. Slike feil repareres kostnadsfritt i denne perioden (kvittering må fremvises hvis vekten dekkes av garantien). Garantien dekker ikke skade som skyldes uhell, feil bruk eller uaktsomhet. Hvis du ønsker å klage, skal du først kontakte butikken der du kjøpte vekten.



Elektriske produkter skal ikke kastes sammen med husholdningsavfall. Leveres til nærmeste gjenvinningspunkt. Ta kontakt med lokale myndigheter eller forhandleren for råd om gjenvinning.

PRODUKTSPEKIFIKASJON

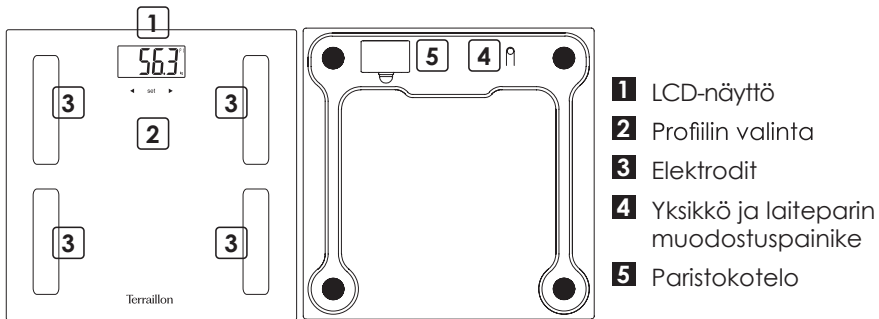
E.I.R.P: ≤0 dBm.

Kiitos, että valitsit Terraillonin yhdistettävän kehonkoostumuksen analysaattorin BODY CONNECT.



Älä käytä tätä tuotetta, jos sinulla on sydämentahdistin tai implantoitava elektroninen laite • Tämän laitteen antamia tietoja ei ole millään tavalla tarkoitettu minkään sairauden tai taudin hoitamiseen, parantamiseen tai ehkäisemiseen.

TUOTTEEN YLEISKATSAUS



ENSIMMÄINEN KÄYTTÖKERTA

- Asenna paristot (3 x AAA).
- Vaa'an asentamiseen tarvitaan älypuhelin.
- Lataa Wellness Coach – MyHealth -sovellus ja avaa se.



- Noudata älypuhelimessa näkyviä ohjeita. Varmista, että annat kaikki pyydetyt tiedot.
 - Älypuhelin on pidettävä lähellä kylpyhuonevaaka koko asennusprosessin ajan.
 - On tärkeää yhdistää tili vaakaan, jotta käyttäjä voidaan tunnistaa automaattisesti punnituksen aikana. Vaaka voidaan yhdistää enintään 8 älypuheliimeen.
- Valitse vaa'alla profiilinumerosi ennen ensimmäistä punnitusta.

Jos vaaka ei tunnista käyttäjää, näytössä näkyy kaksi profiilia (tässä P1 ja P8). Valitse profiili vasemmalta painamalla ◀ tai oikealta painamalla ▶.



Jos ongelmia ilmenee tai jos tarvitset lisätietoja, saat neuvontakeskuksemme yhteystiedot lukemalla oheisen QR-koodin älypuhelimellasi. Jos kysymykseesi ei löydy vastausta, voit ottaa yhteyttä myös asiakaspalveluumme: support.fi@terraillon.com




MITTAUKSEN ALOITTAMINEN

A

1. Sinun on oltava paljasjaloin, jotta kehosi massa voidaan analysoida.
2. Avaa MyHealth -sovellus.
3. Astu kylpyhuonevaa'alle. Pysy kosketuksissa elektroderein, kunnes seuraava etenemispalkki katoaa näytöltä.



4. Jos sovellus ei ole auki, tiedot tallennetaan kylpyhuonevaakaan.
5. Näytöllä näkyy sen jälkeen symboli .
6. Lähetä tiedot avaamalla sovellus älypuhelimellasi, valitsemalla vaa'alta profiilisi ja painamalla sitten SET (ASETA). Muussa tapauksessa tiedot lähetetään seuraavalla kerralla, kun punnitset itsesi, jos suoritat vaiheen A.

Punnitse itsesi aina kovalla ja tasaisella alustalla.

KUNNOSSAPITO

Käytä vain vettä. ÄLÄ käytä ponneaineita tai muita kemikaaleja.

TAKUU JA YMPÄRISTÖN SUOJAAMINEN

Tuotteella on kahden vuoden takuu materiaali- ja valmistusvirheiden varalta. Tämän ajanjakson aikana kaikki tällaiset virheet korjataan maksutta (ostokuitti on esitettävä, mikäli vaa'an takuu on voimassa). Takuu ei korvaa vaurioita, jotka aiheutuvat virheellisestä käytöstä, vahingoista tai laiminlyönneistä. Jos haluat tehdä reklamaation, ota ensin yhteyttä myymälään, josta ostit vaa'an.



Sähkölaitteita ei saa hävittää kotitalousjätteen mukana. Kierrätä mahdollisuuksien mukaan viemällä asiaankuuluvaan kierrätyspisteeseen. Kysy neuvoa kierrätykseen paikallisilta viranomaisilta tai jälleenmyyjältä.

TUOTETIEDOT

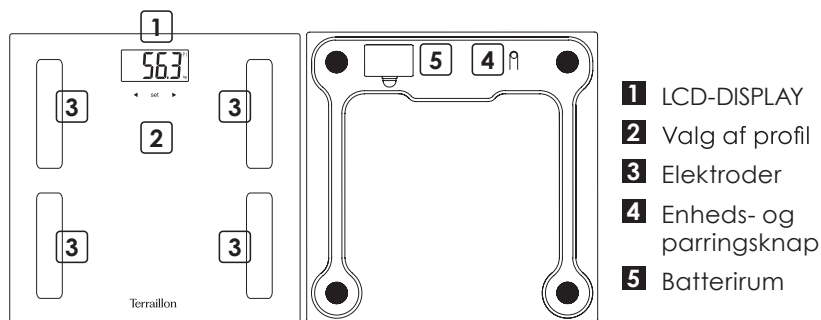
E.I.R.P.: ≤0 dBm.

Mange tak, fordi du har valgt Terraillon Glass kropsfedtanalysator BODY CONNECT.



Brug ikke dette produkt, hvis du har pacemaker eller implanteret elektronisk udstyr • Oplysningerne fra denne anordning er på ingen måde beregnet til at behandle, helbrede eller forebygge nogen sygdom.

PRODUKTOVERSIGT



FØRSTE IBRUGTAGNING

- Isæt batterierne (3xAAA).
- Du har brug for din smartphone for at installere dine badevægte.
- Download appen Wellness Coach – MyHealth, og åbn den.



- Følg instruktionerne på din smartphone. Sørg for at indtaste alle de ønskede oplysninger.
- Hold din smartphone i nærheden af badevægtene under hele installationsprocessen.
- Det er vigtigt at tilknytte din konto til vægten for automatisk genkendelse af brugeren under vejning. Du kan parre vægten med maks. 8 smartphones. Før du vejer dig første gang, skal du vælge dit profilnummer på vægten.

Hvis vægten ikke genkender en bruger, vises to profiler (her P1 og P8). Tryk på ◀ for at vælge profilen til venstre, og tryk på ▶ for profilen til højre.




Hvis du har problemer eller har brug for flere oplysninger, kan du finde vores hjælpecenter ved at scanne QR-koden ved siden af denne tekst med din smartphone. Hvis du ikke finder svar på dit spørgsmål, kan du også kontakte vores eftersalgsservice: support.dk@terraillon.com



START MÅLING

A

1. Du skal have bare fødder for at kunne analysere din kropsmasse.
 2. Åbn appen MyHealth.
 3. Stil dig på din badevægt. Bevar kontakten med elektroderne, indtil følgende statuslinje forsvinder fra skærmen.
-
4. Hvis applikationen ikke er åben, gemmes dataene i badevægten.
 5. Symbolet  vises derefter på skærmen.
 6. For at sende dataene skal du åbne applikationen på din smartphone, vælge din profil på vægten og derefter trykke på SET. Ellers vil de blive sendt næste gang, du vejer dig, hvis du følger trin A.

Sørg for altid at veje dig på en hård og plan overflade.

VEDLIGEHOLDELSE

Brug kun vand. Brug IKKE drivgas eller andre kemikalier.

GARANTI & MILJØBESKYTTELSE

Dette produkt er dækket af 2 års garanti mod materiale- og fabriktionsfejl. I denne periode vil sådanne defekter blive repareret gratis (købsbevis skal fremvises, hvis vægten er dækket af garantien). Garantien dækker ikke skade som følge af ulykker, forkert brug eller uagtsomhed. Hvis du har en klage, skal du først kontakte den butik, hvor du købte vægten.



Affald af elektriske produkter må ikke bortskaffes sammen med husholdningsaffald. Genbrug, hvor der er faciliteter til det. Rådfør dig med de lokale myndigheder eller din forhandler om genbrug.

PRODUKTSPECIFIKATIONER

E.I.R.P.: ≤0 dBm.

Terraillon SAS France & Headquarters

1, rue Ernest Gouin
78290 Croissy-sur-Seine – France
Service Consommateurs : 0 826 88 1789
serviceconsommateurs@terraillon.fr

Terraillon UK

support.uk@terraillon.com

Terraillon Asia Pacific Ltd

4/F, Eastern Centre
1065 King's Road
Quarry Bay – Hong Kong
Tel: +852 (0)2960 7200
customerservice@terraillon-asia.com

Terraillon Corp USA

contact@terraillon.fr

Terraillon®

www.terraillon.com